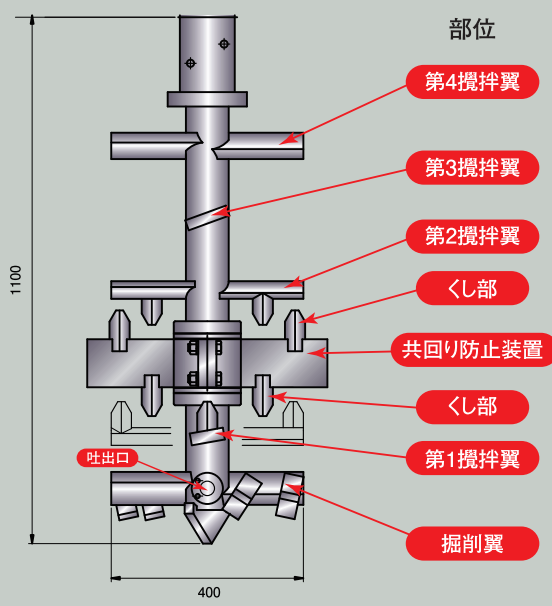


しん兵衛[®]工法

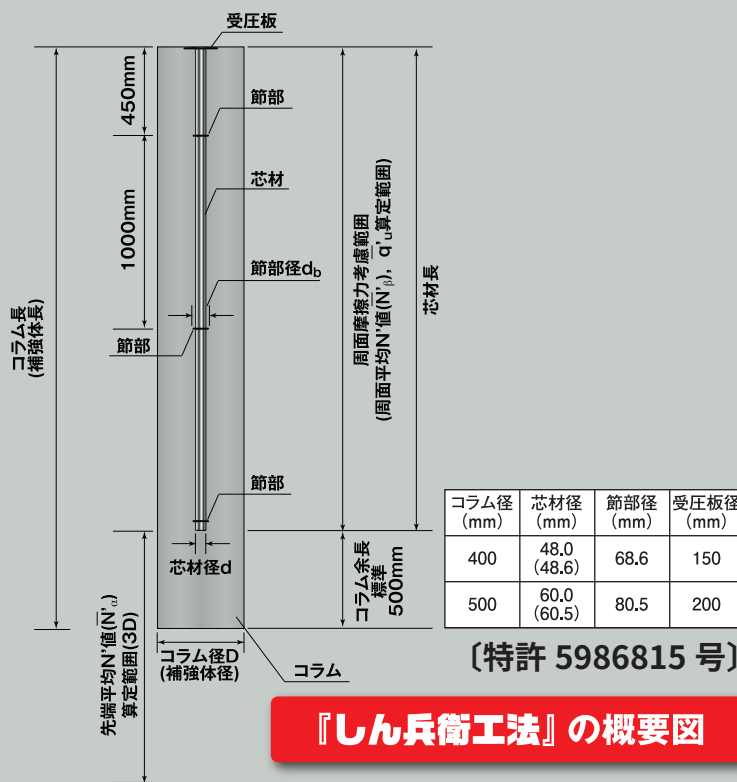
—節付細径鋼管を有するソイルセメントコラムを用いた地盤補強工法— (改定2)

2013年から9年間で約6000件の施工実績をもつ
“しん兵衛工法”は、
 さらに水平抵抗力UPを実験で証明しました
 (大手ハウスメーカー等でも多くの採用実績あり)



〔特許 5161896 号〕

『しん兵衛工法』の掘削攪拌装置



〔特許 5986815 号〕

『しん兵衛工法』の概要図

分類	項目	概要
適用範囲	対象構造物	地上3階以下、高さ13m以下、延べ面積1500m ² (平屋に限り3000m ²)以下のすべてを満たす建築物 および高さ3.5m以下の擁壁等工物
	適用土質	砂質土、粘性土、ローム
コラム仕様	コラム径	400、500mm
	最大コラム長	10.0m
	施工・施工管理	くし兵衛工法 (GBRC性能証明 第13-03号 改1)
芯材仕様	芯材径	48.0、60.0mm
	芯材長	1.5~9.5mの50cmピッチで設定
	概要	付着力増大を目的とした節付細径鋼管および受圧板
設計手法	許容鉛直支持力	単杭、複合地盤での支持力計算が可能
	沈下計算	簡易沈下計算を装備
	水平耐力計算	簡易水平耐力計算を装備

①許容支持力の制限 $R_a = \min(R_{as}, P_a)$

ここで、 R_a : 合成コラムの長期および短期許容支持力(kN/本)、

R_{as} : 地盤の許容支持力式で求められる長期および短期許容支持力(kN/本)、

P_a : 合成コラムの長期および短期許容圧縮耐力(kN/本)である。

②地盤の許容支持力 $R_{as} = (129\bar{N}_\alpha' A_p + 13.6\bar{N}_\beta' L_r \psi) / F_s$

ここで、 R_{as} : 地盤から求められる許容支持力 (kN/本)、 \bar{N}_α' : 先端平均N'値、

A_p : 先端断面積 (m²)、 \bar{N}_β' : 周面平均N'値、 L_r : 芯材長(摩擦考慮長) (m)、

ψ : コラム周長 (m)、 F_s : 安全率 (長期: 3.0、短期1.5)である。

先端及び周面平均N'値の適用範囲

$0.75 \leq \bar{N}_\alpha' \leq 7.6$

$0.5 \leq \bar{N}_\beta' \leq 5.4$

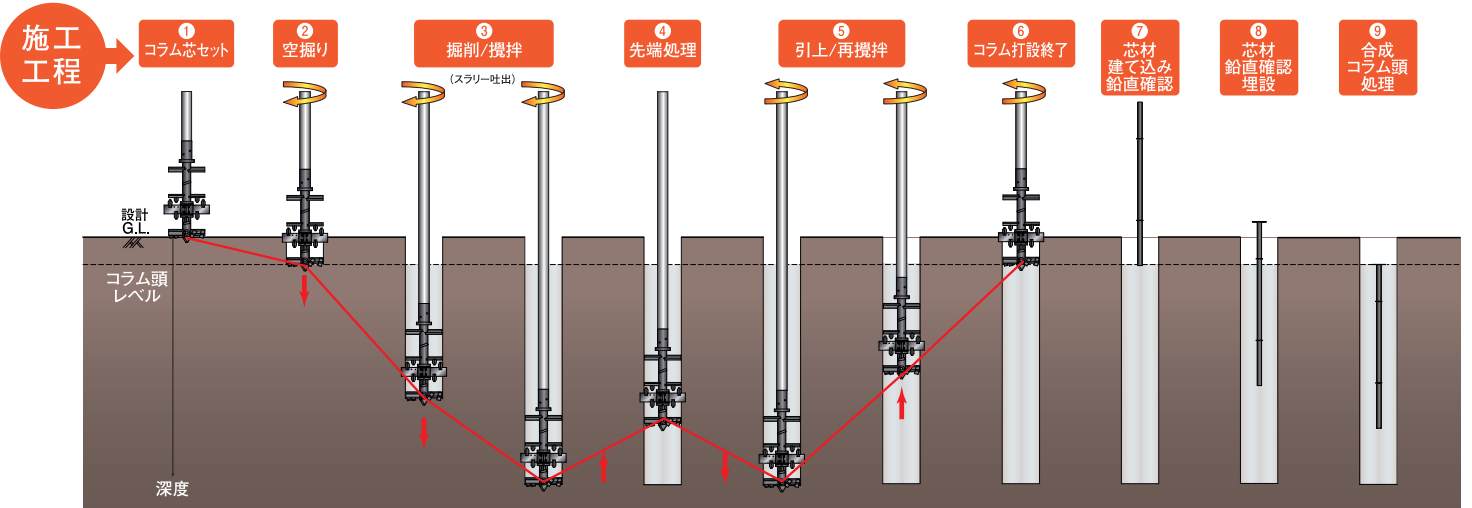
③合成コラムの許容圧縮耐力 P_a

規定の設計基準強度による場合

コラム径 (mm)	設計基準強度(kN/m ²)	許容圧縮耐力(kN)	
		長期	短期
400	800	109	164
	1000	115	173
500	800	151	227
	1000	160	240

【注記】

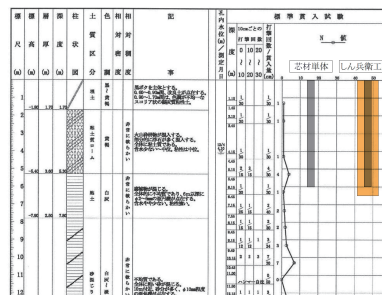
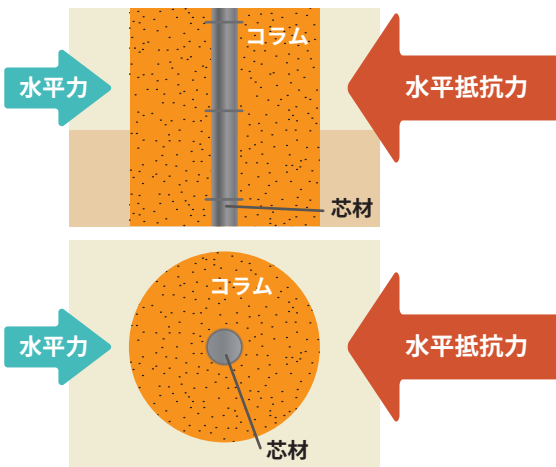
室内配合試験を実施した場合には、設計基準強度は土質に応じて450~2500kN/m²に設定可能であり、許容圧縮耐力は許容圧縮耐力式により設定する。



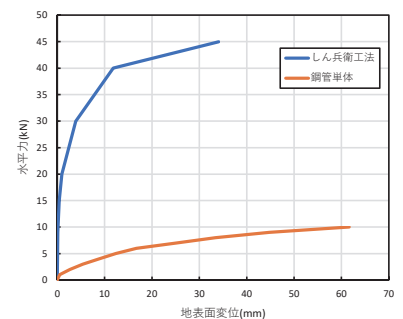
芯材である鋼管とコラムが一体となって **水平抵抗力** が大幅に期待できます。

芯材とコラムが一体となって
水平抵抗力がUPします

水平载荷試験を行い、
水平変位が約5倍小さくなることを確認しました



試験体の設置深度および
ひずみゲージ貼付深度



水平力と地表面変位の比較

一般社団法人**先端地盤技術グループ**

〒252-0312 神奈川県相模原市南区相南4-23-15

TEL : 042-701-0902 FAX : 042-701-0912

E-mail : info@sentanjiban.or.jp