

SMD杭

スーパーミニドリル

国土交通省
認定工法

回転貫入鋼管杭



スーパーミニドリル
SMD杭工法協会



都市空間での、中低層建築物施工に
最適な鋼管杭工法です。

SMD杭工法は、くい先端部の外周に杭径の2倍から3倍程度の大きさの螺旋翼(外翼)を取り付けた鋼管杭を右回転により回転貫入させる工法です。杭頭部に回転トルクを与えることによって、外翼が地盤から推進力を受け、地上部には無排土の状態で行われます。また、くい先端部の管内は開端で、鋼管内に螺旋翼(内翼)が取り付けられ、完全閉塞の場合とほぼ同等の支持力を実現する構造となっています。

このSMD杭工法は、低騒音・低振動での施工が可能であり、また、地質改良工法や先端根固め工法などのセメントミルクを使用しないので排土処理が一切不要です。このため、掘削土や泥水などが発生しない環境に優しい工法です。



■SMD杭工法は、新たに2サイズ(89.1、101.6mm)の径種を追加し新認定を取得しました。

砂質地盤(礫質地盤を含む) 認定番号 TACP-0218、0220、0222、0224
粘土質地盤 認定番号 TACP-0219、0221、0223、0225

■3倍翼

D	tw	Dw	tow
89.1	4.5	267.3	12
101.6	4.5	304.8	12
114.3	4.5	364.3	12
	6.0		
139.8	4.5	419.8	12
	6.0		
165.2	4.5	465.2	12
	6.0		

■2.5倍翼

D	tw	Dw	tow
89.1	4.5	222.8	12
101.6	4.5	254.0	12
114.3	4.5	286.3	12~19
	6.0		
139.8	4.5	349.8	12~19
	6.0		
165.2	4.5	415.2	12~22
	6.0		
	7.0		
190.7	5.0	476.7	19~22
	6.0		
	7.0		
216.3	6.0	561.3	19~25
	7.0		
	8.0		
267.4	6.0	669.4	19~25
	8.0		
	9.0		

■2倍翼

D	tw	Dw	tow
89.1	4.5	178.2	12
101.6	4.5	203.2	12
114.3	4.5	264.3	12~16
	6.0		
139.8	4.5	319.8	12~16
	6.0		
165.2	4.5	365.2	12~19
	6.0		
	7.0		
190.7	5.0	405.7	16~22
	6.0		
	7.0		
216.3	6.0	446.3	16~22
	7.0		
	8.0		
267.4	6.0	527.4	19~22
	8.0		
	9.0		

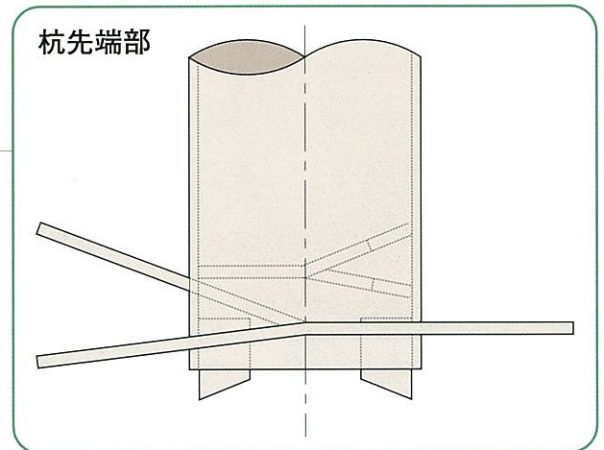
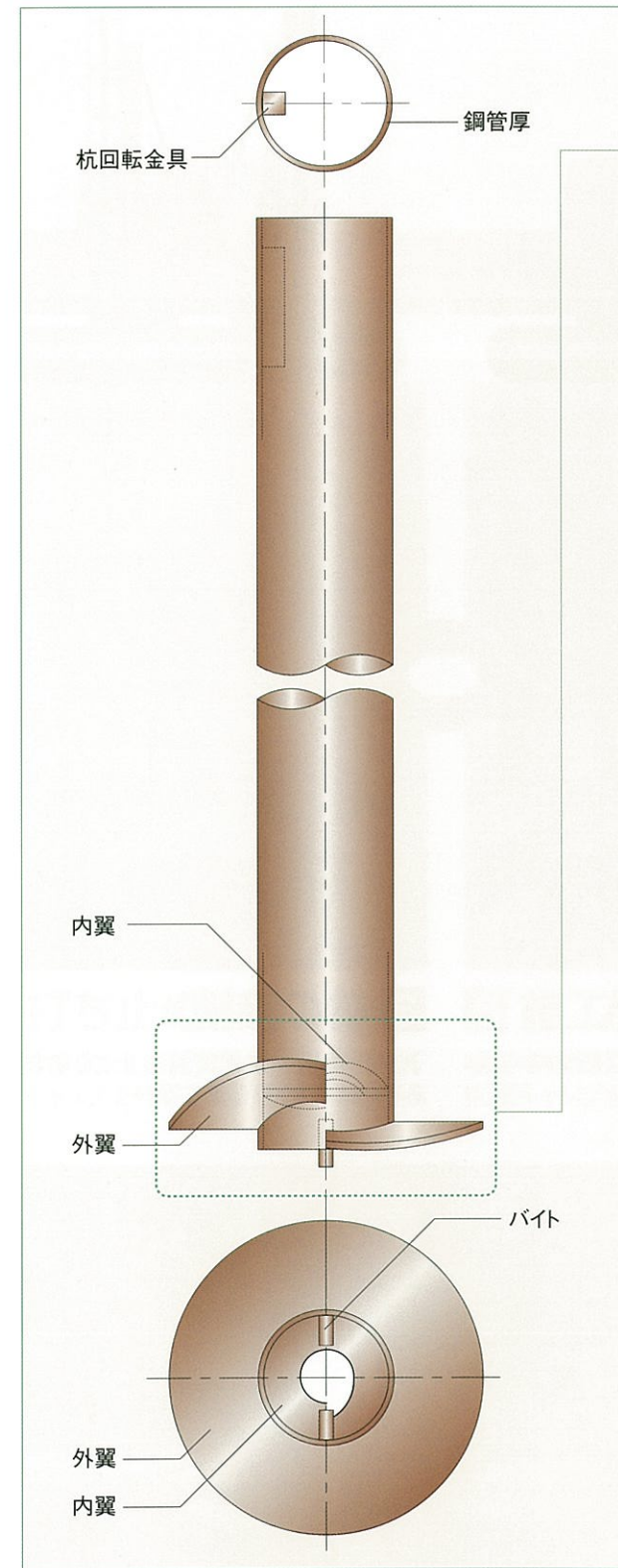
D:鋼管杭直径mm
tw:鋼管杭肉厚mm
Dw:外翼径mm
tow:外翼板厚mm
*図表は代表的な仕様となっています。



杭先端部に杭径の2~3倍の外翼を装備した鋼管杭を使用し、先端N値6以上の粘土質、砂質地盤に適用。杭打ち止め時に、地盤を乱す事なく高い支持力を発揮します。

施工機械や杭のサイズも非常にコンパクトで、持ち運びや、施工性に優れ、ローコストに直結する工期の短縮を実現します。

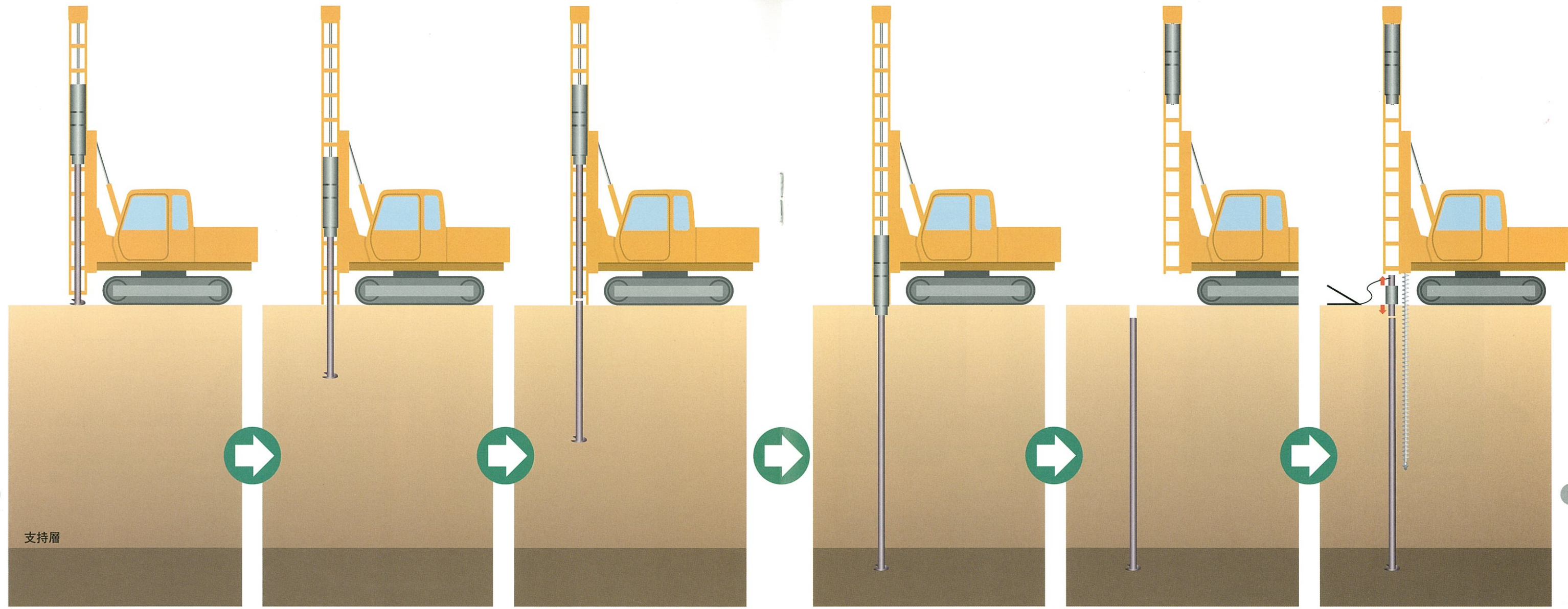
地上部に産業廃棄物となる建設発生土を一切出さない回転貫入方式ですから、二次公害の心配もありません。また、施工機械も小型ですから住宅密集地でも近隣に威圧感を与えません。



SMD杭

鋼管杭先端が閉塞していないため回転貫入開始時には、鋼管内に土が入り、芯ずれを起こしにくくなっています。また、内翼が取り付けられているため、鋼管内に入った土が締め固められ、貫入完了時には閉塞効果を発揮し、完全閉塞の状態と同等の支持力を発揮します。





1 杭の建て込み

杭を吊り込んで、杭先端を杭芯にセットし、振れ止め装置で固定する。

2 杭の回転貫入

杭に回転駆動装置により回転力を与えて地盤中に回転貫入させる。

3 杭の接続

下杭を適切な位置で打ち止め、中杭あるいは上杭を接続する。

4 打ち止め

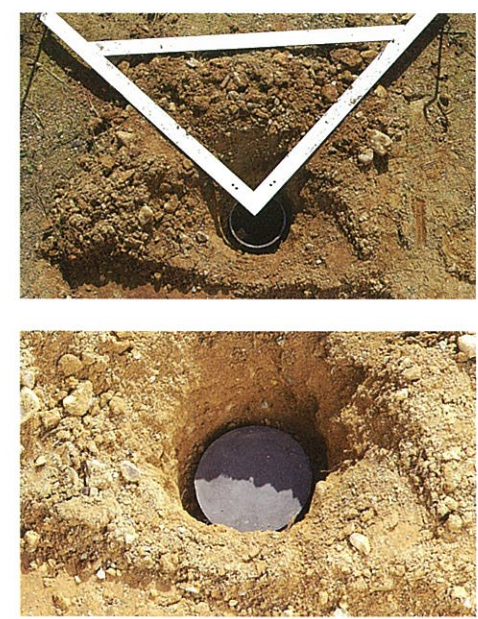
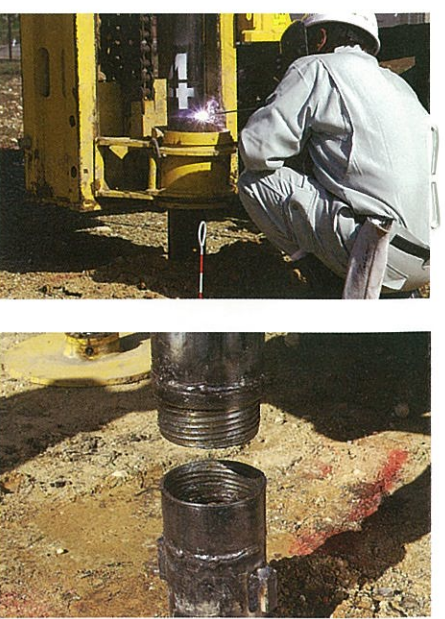
所定の深度まで回転貫入させて打ち止め、回転キャップを外して施工を完了する。

5 施工完了

杭芯ずれが許容値内であることを確認し、杭頭キャップをする。

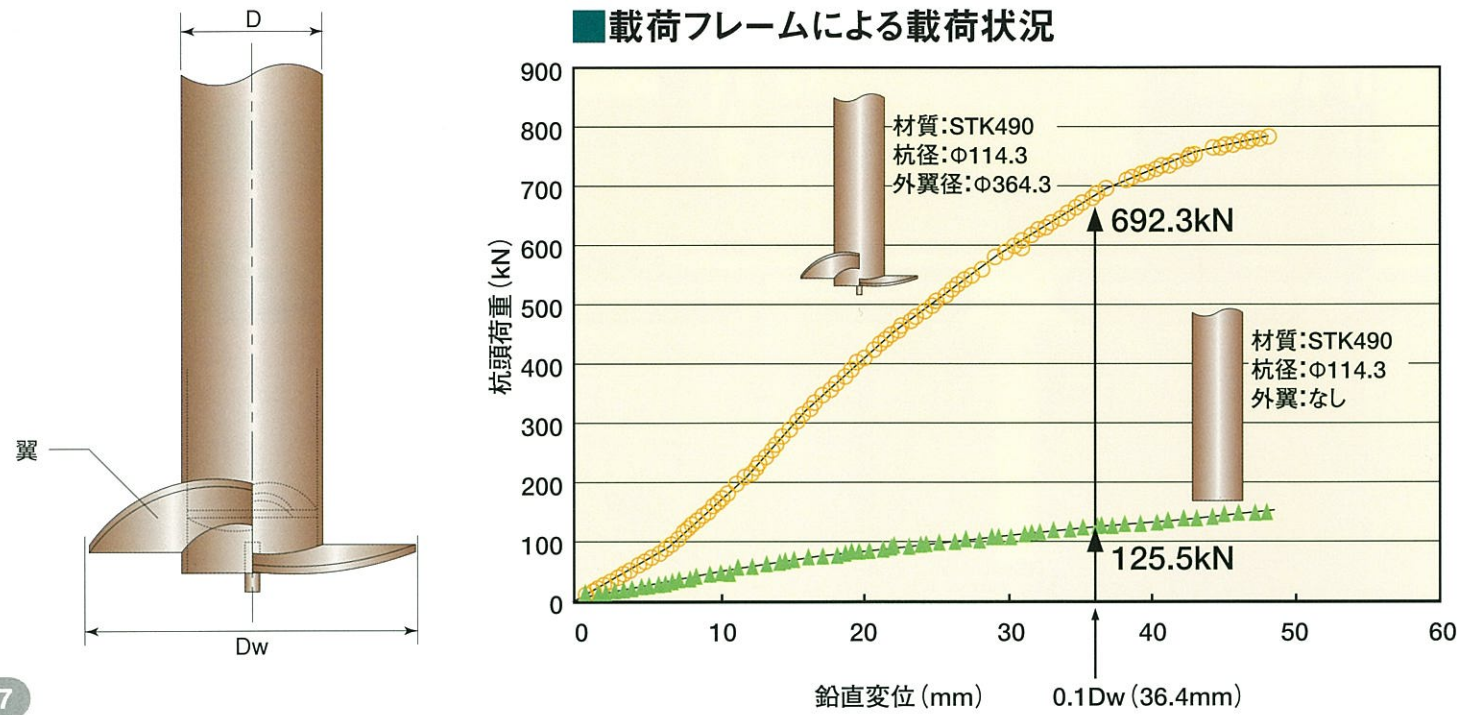
6 載荷試験

施工完了後に施工機械を用いた載荷試験を行い、支持力の確認をする。

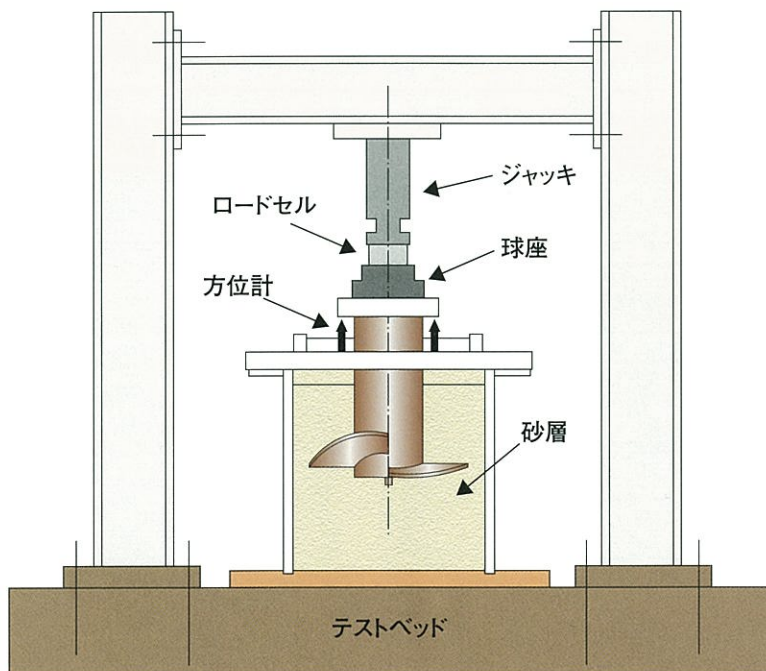


室内載荷試験

SMD杭の支持力特性を実験土槽を用いた室内載荷試験により確認しました。



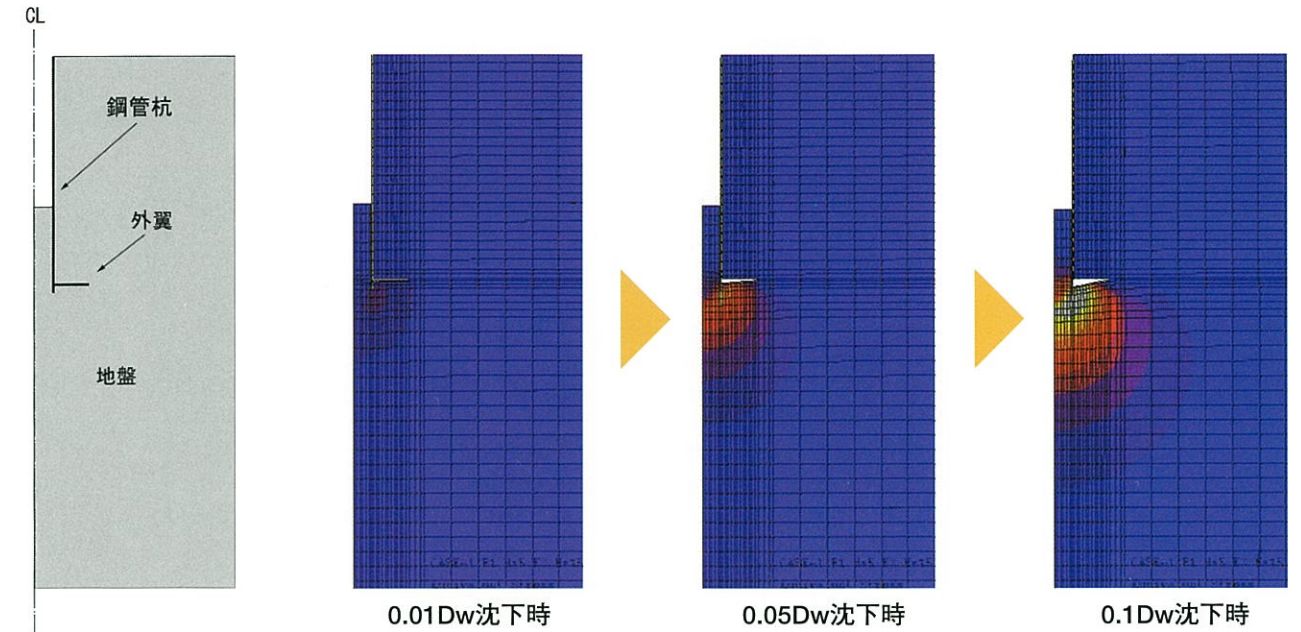
■ 載荷装置



FEM解析

SMD杭のFEM解析により支持力機構および翼部の健全性に関する検討を行いました。

■ SMD杭の変形と地盤内応力 (1/2モデル)



実大載荷試験

実大載荷試験を行い所定の支持力が得られることを確認しました。



国土交通省 認定内容

(1) 地盤の許容支持力及び適用範囲

1. 件名
SMD (スーパーミニドリル) 杭工法 (先端地盤:砂質地盤 (礫質地盤を含む))
(先端地盤:粘土質地盤)

2. 本工法により施工される基礎ぐいの許容支持力を定める際に求める長期並びに短期に生ずる力に対する地盤の許容支持力

1) 長期に生ずる力に対する地盤の許容支持力

$$Ra = \frac{1}{3} \{ \alpha \bar{N} A_p + (\beta \bar{N}_s L_s + \gamma \bar{q}_v L_c) \psi \} \text{ (kN)} \dots\dots (i)$$

2) 短期に生ずる力に対する地盤の許容支持力

$$Ra = \frac{2}{3} \{ \alpha \bar{N} A_p + (\beta \bar{N}_s L_s + \gamma \bar{q}_v L_c) \psi \} \text{ (kN)} \dots\dots (ii)$$

ここで、(i), (ii) 式において、

- α: くい先端支持力係数 (α = 250)
- β: 砂質地盤におけるくい周囲摩擦係数 (β N_s = 1.0 N_s + 15 を満たす β)
- γ: 粘土質地盤におけるくい周囲摩擦係数 (γ q_v = 0.25 q_v + 15 を満たす γ)
- N̄: 基礎ぐいの先端付近 (先端翼部位置より下方に 1D_w (D_w: 外翼の直径 (m))、上方に 1D_w の範囲) の地盤の標準貫入試験による打撃回数の平均値 (回)
ただし、支持力算定における N̄ は、先端翼が 3 倍径の場合、砂質地盤 (礫質地盤含む) において 9 ≤ N̄ ≤ 15、粘土質地盤においては、5 ≤ N̄ ≤ 15 とする。また、先端翼が 2.5 倍径及び 2 倍径の場合、砂質地盤 (礫質地盤含む) において、9 ≤ N̄ ≤ 60、粘土質地盤において、5 ≤ N̄ ≤ 27 とする。ただし、φ101.6mm 以下については先端翼の倍率によらず N̄ ≤ 15 とする。
- A_p: 基礎ぐいの先端の有効断面積 (m²)
A_p = πD²/4 + 0.5 (πD_w²/4 - πD²/4)
D: 基礎ぐいの本体径 (m)
- N_s: 基礎ぐいの周囲の地盤のうち砂質地盤の標準貫入試験による打撃回数の平均値 (回)
ただし、N ≤ 30 とする。
- q_v: 基礎ぐいの周囲の地盤のうち粘土質地盤の一軸圧縮強度の平均値 (kN/m²)
ただし、q_v ≤ 200 とする。
- L_s: 基礎ぐいの周囲の地盤のうち砂質地盤に接する有効長さの合計 (m)
ただし、杭径 φ101.6mm 以下については、L_s = 0 とする。
- L_c: 基礎ぐいの周囲の地盤のうち粘土質地盤に接する有効長さの合計 (m)
ただし、杭径 φ101.6mm 以下については、L_c = 0 とする。
- ψ: 基礎ぐいの周囲の有効長さ (m)
ψ = π · D

3. 適用範囲

- 1) 適用する地盤の種類
基礎ぐいの先端地盤:砂質地盤 (礫質地盤を含む)、粘土質地盤
基礎ぐいの周囲の地盤:砂質地盤及び粘土質地盤
- 2) 最大施工深さ
くい施工地盤面 - 130D (D: 基礎ぐいの本体径 (m)) とする。
表-1 に基礎ぐいの本体径ごとの最大施工深さを示す。
- 3) 適用する建築物の規模
床面積の合計が 500,000m² 以下の建築物
- 4) 基礎ぐいの構造方法
 - i) 使用鋼管
くいとして使用される鋼管の材質は、許容応力度が JIS G 3444 (構造用鋼管) に規定される STK400 および STK490 と同等又はそれ以上のものとする。
 - ii) 付属品
本工法の付属品として、杭先端の螺旋翼 (外翼・内翼)、先端バイトなどがある。外翼の材質は、許容応力度が JIS G 3106 に規定される SM490 と同等又はそれ以上のものとする。それ以外の付属品の材質は、許容応力度が JIS G 3101 に規定される SS400 と同等又はそれ以上のものとする。

表-1 最大施工深さ

基礎ぐいの本体径 (mm)	最大施工深さ (m)
89.1	11.6
101.6	13.2
114.3	14.9
139.8	18.2
165.2	21.5
190.7	24.8
216.3	28.1
267.4	34.8

(先端地盤が粘土質地盤の場合は φ89.1 ~ φ165.2mm のみ)

SMD杭設計先端支持力

■ 先端地盤:砂質地盤 (礫質地盤を含む)

杭規格			長期先端支持力 (kN)												
			先端平均N値												
杭径(mm)	翼倍率	翼径(mm)	9	10	11	12	13	14	15	20	27	30	40	50	60
89.1	3倍	267.3	23.4	26.0	28.6	31.2	33.8	36.4	39.0	—	—	—	—	—	—
	2.5倍	222.8	17.0	18.8	20.7	22.6	24.5	26.4	28.3	—	—	—	—	—	—
	2倍	178.2	11.7	13.0	14.3	15.6	16.9	18.2	19.5	—	—	—	—	—	—
101.6	3倍	304.8	30.4	33.8	37.2	40.5	43.9	47.3	50.7	—	—	—	—	—	—
	2.5倍	254.0	22.0	24.5	26.9	29.4	31.8	34.3	36.7	—	—	—	—	—	—
114.3	3倍	364.3	42.9	47.7	52.5	57.2	62.0	66.8	71.6	—	—	—	—	—	—
	2.5倍	286.3	28.0	31.1	34.2	37.3	40.4	43.5	46.6	62.2	84.0	93.3	124.4	155.5	186.6
139.8	3倍	419.8	57.7	64.1	70.5	76.9	83.3	89.7	96.1	—	—	—	—	—	—
	2.5倍	349.8	41.8	46.4	51.1	55.7	60.4	65.0	69.7	92.9	125.4	139.3	185.8	232.2	278.6
165.2	3倍	465.2	71.8	79.8	87.7	95.7	103.7	111.7	119.6	—	—	—	—	—	—
	2.5倍	415.2	58.8	65.3	71.9	78.4	84.9	91.5	98.0	130.7	176.4	196.0	261.4	326.7	392.1
190.7	3倍	476.7	77.6	86.3	94.9	103.5	112.1	120.8	129.4	172.5	232.9	258.8	345.1	431.3	517.6
	2倍	405.7	59.2	65.8	72.3	78.9	85.5	92.1	98.6	131.5	177.6	197.3	263.1	328.8	394.6
216.3	3倍	561.3	106.6	118.4	130.3	142.1	153.9	165.8	177.6	236.8	319.7	355.2	473.7	592.1	710.5
	2倍	446.3	72.4	80.5	88.5	96.6	104.6	112.7	120.7	161.0	217.3	241.5	322.0	402.5	483.0
267.4	3倍	669.4	153.0	170.0	187.0	204.0	221.0	238.1	255.1	340.1	459.1	510.1	680.2	850.2	1020.2
	2倍	527.4	103.0	114.4	125.9	137.3	148.8	160.2	171.6	228.8	308.9	343.3	457.7	572.1	686.5

■ 先端地盤:粘土質地盤

杭規格			長期先端支持力 (kN)												
			先端平均N値												
杭径(mm)	翼倍率	翼径(mm)	5	9	10	11	12	13	14	15	16	18	20	25	27
89.1	3倍	267.3	13.0	23.4	26.0	28.6	31.2	33.8	36.4	39.0	—	—	—	—	—
	2.5倍	222.8	9.4	17.0	18.8	20.7	22.6	24.5	26.4	28.3	—	—	—	—	—
	2倍	178.2	6.5	11.7	13.0	14.3	15.6	16.9	18.2	19.5	—	—	—	—	—
101.6	3倍	304.8	16.9	30.4	33.8	37.2	40.5	43.9	47.3	50.7	—	—	—	—	—
	2.5倍	254.0	12.2	22.0	24.5	26.9	29.4	31.8	34.3	36.7	—	—	—	—	—
114.3	3倍	364.3	23.9	42.9	47.7	52.5	57.2	62.0	66.8	71.6	—	—	—	—	—
	2.5倍	286.3	15.5	28.0	31.1	34.2	37.3	40.4	43.5	46.6	49.8	56.0	62.2	77.7	84.0
139.8	3倍	419.8	32.0	57.7	64.1	70.5	76.9	83.3	89.7	96.1	—	—	—	—	—
	2.5倍	349.8	23.2	41.8	46.4	51.1	55.7	60.4	65.0	69.7	74.3	83.6	92.9	116.1	125.4
165.2	3倍	465.2	39.9	71.8	79.8	87.7	95.7	103.7	111.7	119.6	—	—	—	—	—
	2.5倍	415.2	32.7	58.8	65.3	71.9	78.4	84.9	91.5	98.0	104.6	117.6	130.7	163.4	176.4
267.4	3倍	669.4	62.3	114.4	125.9	137.3	148.8	160.2	171.6	228.8	308.9	343.3	457.7	572.1	686.5
	2倍	527.4	42.3	47.3	52.6	57.8	63.1	68.3	73.6	78.9	84.1	94.6	105.2	131.4	142.0



スーパーミニドリル
SMD杭工法協会